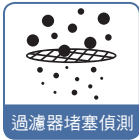


EP610 系列

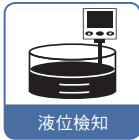
微差壓傳感器

特性

- 微差壓傳感器
- 類比輸出：1 ~ 5 V 或 4 ~ 20 mA
- 壓力範圍：0 ~ 2 kPa 或 0 ~ 5 kPa
- 安裝簡單，適用於 Ø6 空氣管
- 保護構造 IP40



過濾器堵塞偵測



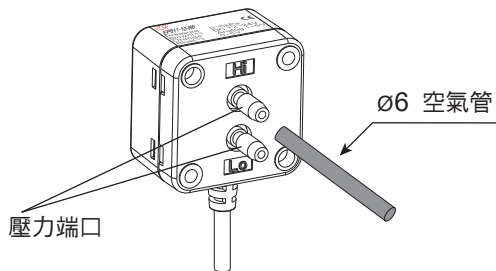
液位檢知



特性說明

1 安裝簡單

- 空氣管插入口

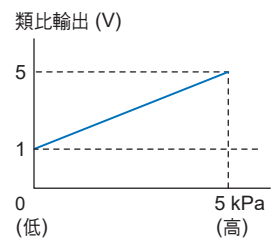
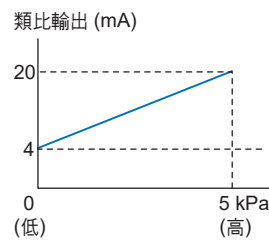
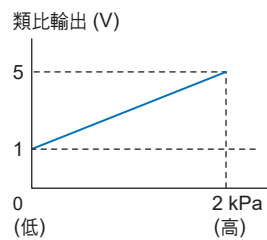
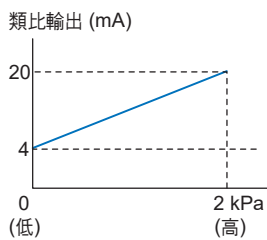


- 插頭與控制器連接



2 線性類比輸出

- 類比輸出範圍 1 ~ 5 V 或 4 ~ 20 mA，與壓力範圍成比例



規格表

型號	EP611	EP612
額定差壓範圍	0 ~ 5 kPa	0 ~ 2 kPa
使用壓力範圍	-50 ~ 50 kPa *1	
耐壓力	65 kPa	
適用氣體	空氣，非腐蝕性，不可燃性	
電源電壓	12 to 24 V DC ±10%，漣波峰值 10% 以下	
消費電流	≤ 15 mA (無負載時)	
線性類比輸出 (電壓輸出)	輸出電壓：1 to 5 V ±1 % F.S. (額定壓力範圍下) 直線性：±0.5 % F.S. 輸出阻抗：約 1 kΩ	
線性類比輸出 (電流輸出)	輸出電流：4 to 20 mA ±1 % F.S. (額定壓力範圍下) 直線性：±0.5 % F.S. 負載阻抗最大：250 Ω 在電壓為 12 V 600 Ω 在電壓為 24 V	
耐環境	防護等級	IP 40
	週圍溫度	動作：0 ~ 50 °C，保存：-20 ~ 70 °C (無水露及不結冰狀況下)
	週圍濕度	動作及保存：35 ~ 85 % RH (無水露)
	耐電壓	1000 V AC 1 分鐘 (引線及外殼間)
	絕緣阻抗	50 MΩ 以上 (500 V DC) (引線及外殼間)
	耐振動	複振幅 1.5 mm 或 10 G，每一分鐘 10 Hz ~ 150 Hz ~ 10 Hz，X、Y、Z 每個方向各 2 小時
耐衝擊	300 m/s ² (30 G)，X、Y、Z 每個方向各 3 次	
溫度特性	±3 % F.S. (0 ~ 50 °C 溫度範圍內)	
接管口徑	Ø4.8 (端部 Ø4.4) 樹脂管 (適用於 Ø6 空氣管)	
電線規格	耐油 PVC 電線 (0.15 mm ²)	
重量	約 75 g (包含 2 公尺的電線)	

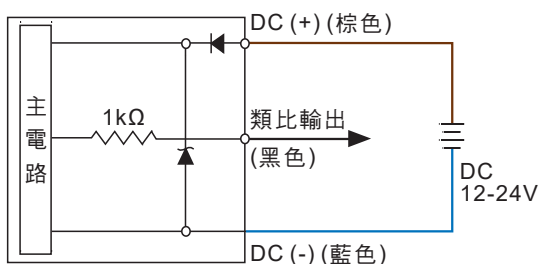
備註：

*1. 在 -50 ~ 50 kPa 的範圍內檢測 0 ~ 2 kPa 或 0 ~ 5 kPa 的壓差。

輸出電路接線圖

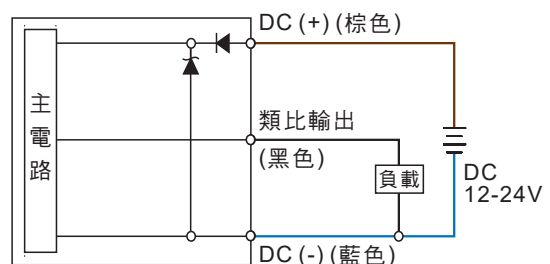
EP61 □ - 10 - R6

Analog 輸出 (1 ~ 5 V)



EP61 □ - 11 - R6

Analog 輸出 (4 ~ 20 mA)



EP610 系列

微差壓傳感器

型號規格說明

E P 6 1 1 - 1 0 - R 6

壓力類型

- 1 : 0 ~ 5 kPa
- 2 : 0 ~ 2 kPa

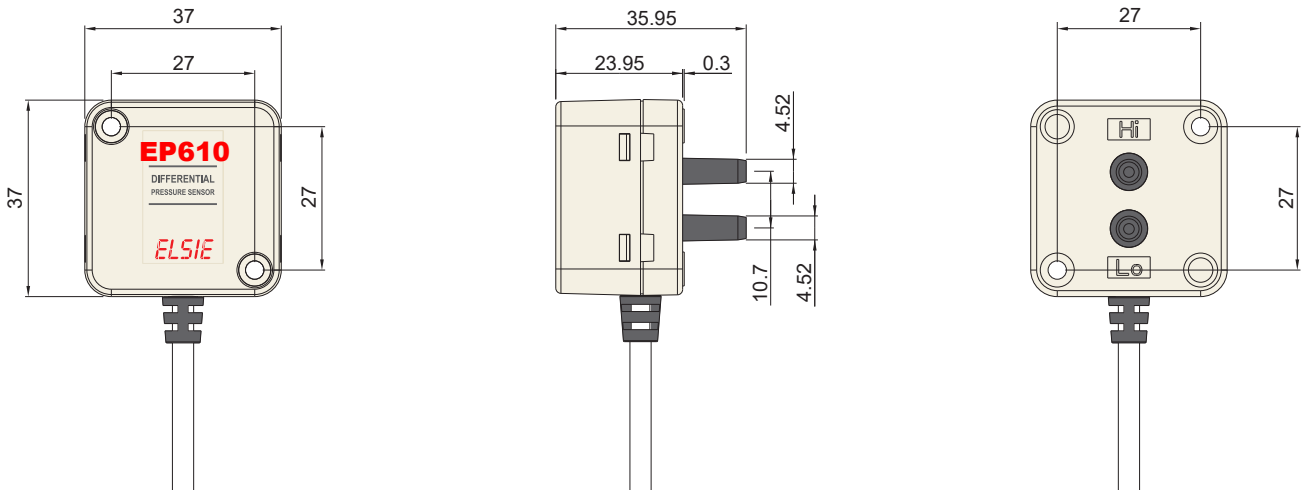
輸出類型

- 10 : Analog 輸出 (1 ~ 5 V)
- 11 : Analog 輸出 (4 ~ 20 mA)

配件類型 (選購)

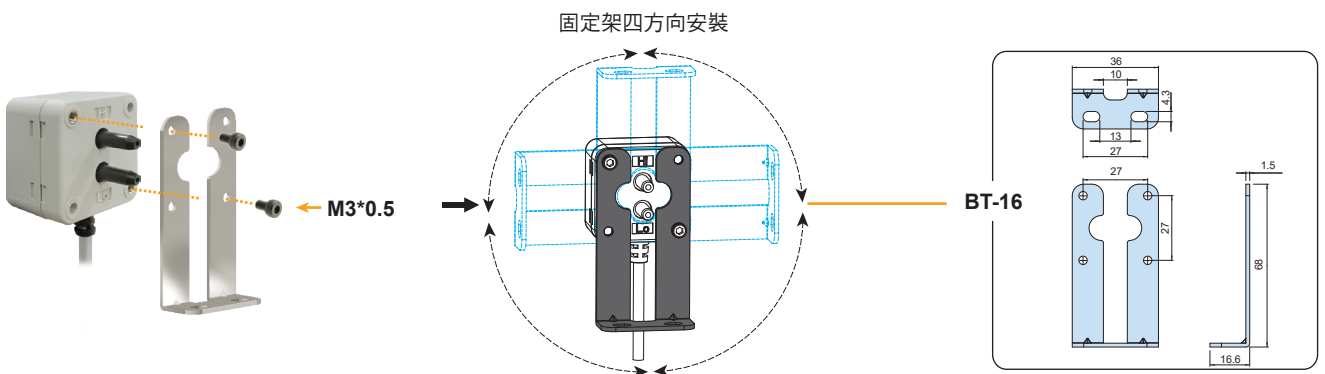
- BT-16 : 固定架

尺寸圖



配件類型 / 尺寸圖

- 固定架

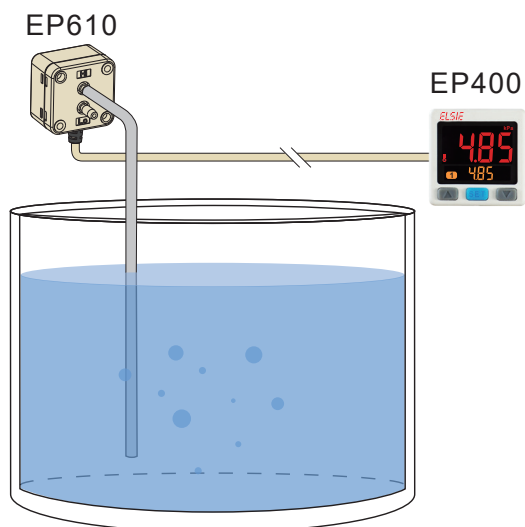


單位 : mm

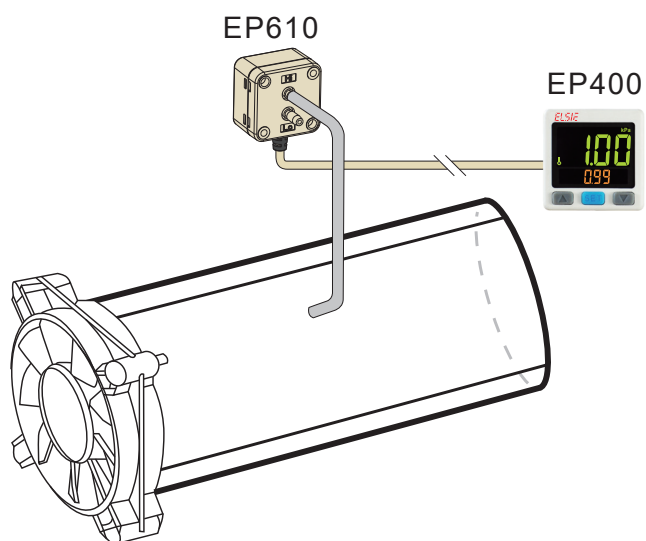
應用例

1 液位檢測

通過感測管路壓力的變化來檢測液位。



2 風量監視管理



3 過濾器空氣監測

通過檢測壓差監測過濾器的堵塞。

