

EP43A

系列

絕對壓力傳感器



特性

- 三色數位 LCD 顯示
- 參數複製功能
- 壓力單位可轉換：kPa、kgf/cm²、bar、psi、inHg、mmHg
- 參數數值可直接顯示於子畫面
- 按鍵鎖定顯示
- 省電模式

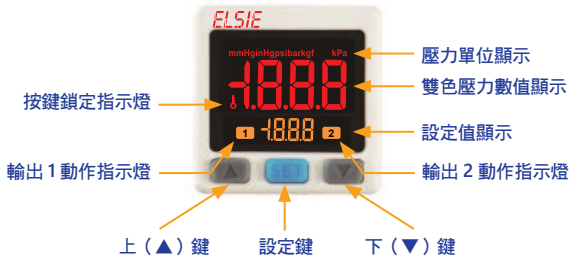


規格表

型號		EP43A
額定壓力		110.0 kPa
0		
額定壓力範圍		0.0 ~ 110.0 kPa
設定壓力範圍		0.0 ~ 110.0 kPa
耐壓力		200 kPa
適用氣體		空氣，非腐蝕性，不可燃性
壓力單位 設定最小刻度	kPa	0.1
	kgf/cm ²	0.001
	bar	0.001
	psi	0.01
	inHg	0.1
	mmHg	1
電源電壓		12 to 24 V DC ± 10%，漣波峰值 ≤ 10%
消費電流		≤ 40 mA (無負載時)
傳感器輸出		2 NPN 開集極輸出 最大負載電流：125 mA 最大供應電壓：30 V DC 內部壓降：≤ 1.5 V
		2 PNP 開集極輸出 最大負載電流：125 mA 最大供應電壓：24 V DC 內部壓降：≤ 1.5 V
重複精度		± 0.2% F.S. ± 1 digit 以下
應差	OPS 模式	可調 *1, 2
	應差模式	
	窗口比較模式	
反應時間		≤ 2.5 ms (預防誤動作功能：25 ms, 100 ms, 250 ms, 500 ms, 1000 ms, 1500 ms 可選擇)
輸出短路保護		有
顯示		3 ½ 位, 7 段 LCD 顯示 (紅色 / 綠色 / 橙色) (取樣率：5 次 / 秒)
顯示精度		± 2% F.S. ± 1 digit (在週圍溫度：25 ± 3 °C)
動作顯示燈		橙色指示燈 1：OUT1 & 橙色指示燈 2：OUT2
線性類比輸出 (電壓輸出)		輸出電壓：1 ~ 5 V ± 2.5% F.S. (額定壓力範圍下) 直線性：± 1% F.S. 輸出阻抗約 1 kΩ
耐環境	防護等級	IP 40
	週圍溫度	動作：0 ~ 50 °C，保存：-10 ~ 60 °C (無水露及不結冰狀況下)
	週圍濕度	動作及保存：35 ~ 85% RH (無水露)
	耐電壓	1000 V AC 1 分鐘 (引線及塑膠外殼間)
	絕緣阻抗	≥ 50 MΩ (500 V DC) (引線及塑膠外殼間)
	耐振動	複振幅 1.5 mm，每 1 分鐘 10 Hz ~ 55 Hz ~ 10 Hz，X、Y、Z 每個方向各 2 小時
耐衝擊	100 m/s ² (10 G) X、Y、Z 每個方向各 3 次	
溫度特性		0.04% F.S. / °C (參考溫度 25 °C)
接管口徑		F1：R1/8"，M5；F2：NPT1/8"，#10-32UNF；F3：G1/8" (BSPP)，M5
電線規格		耐油 PVC 電線 (0.15 mm ²)
重量 (包含 2 公尺的電線)		約 80 g

[NOTE] *1. 單點設定模式及窗口比較模式可調整 1 - 8 digits 的應差。
*2. 開關 ON、OFF 時會有一個 digit 誤差。

面板說明



型號規格說明

EP43A-010-F1

壓力類型

A: 絕對壓力 (0.0 ~ 110.0 kPa)

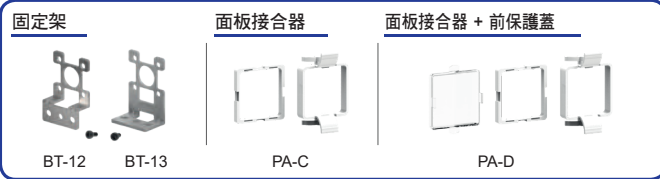
接管口徑

F1: R1/8", M5
 F2: NPT1/8", #10-32UNF
 F3: G1/8" (BSPP), M5

輸出類型

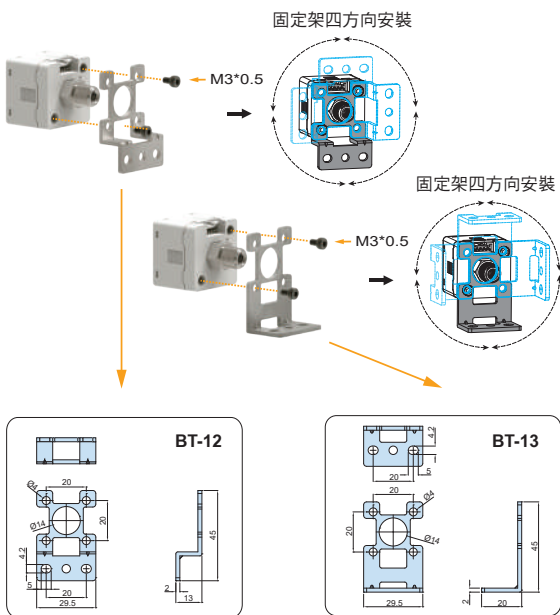
010: 2 NPN 輸出 + 1 類比電壓輸出 (1 ~ 5 V)
 030: 2 PNP 輸出 + 1 類比電壓輸出 (1 ~ 5 V)

選購品

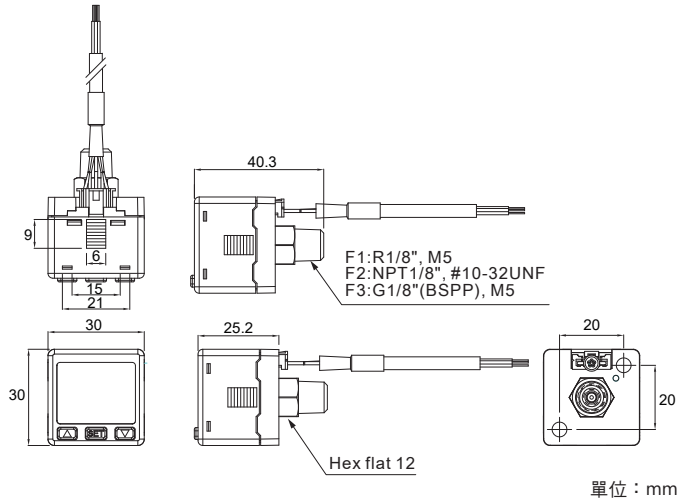


配件類型 / 尺寸圖

1 固定架



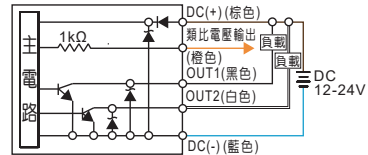
尺寸圖



電路接線圖

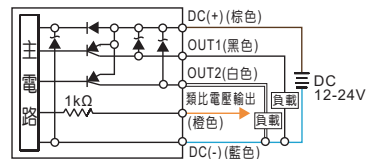
EP43A-010-□

2NPN + 類比電壓輸出 (1 ~ 5 V)



EP43A-030-□

2PNP + 類比電壓輸出 (1 ~ 5 V)



2 面板型式

