

特性

- 智能型壓力傳感器
- 遠端遙控
- 即時監控
- 通訊協定 RS-485 Modbus RTU / ASCII
- 4 位數，7 段 LCD 顯示

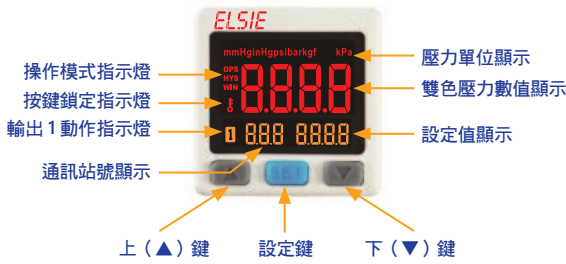


規格表

型號		EP70A
額定壓力		110.0 kPa
顯示		0
額定壓力範圍		0.0 ~ 100.0 kPa
設定壓力範圍		0.0 ~ 110.0 kPa
耐壓力		200 kPa
適用氣體		空氣，非腐蝕性，不可燃性
壓力單位 設定最小刻度	kPa	0.1
	kgf / cm ²	0.001
	bar	0.001
	psi	0.01
	inHg	0.1
	mmHg	1
電源電壓		12 to 24 V DC ± 10 %，漣波峰值 ≤ 10 %
消費電流		≤ 40 mA (無負載時)
傳感器輸出		1 NPN 開集極輸出 最大負載電流：125 mA 最大供應電壓：30 V DC 內部壓降：≤ 1.5 V
		1 PNP 開集極輸出 最大負載電流：125 mA 最大供應電壓：24 V DC 內部壓降：≤ 1.5 V
重複精度		± 0.2 % F.S. ± 1 digit 以下
應差	單點設定模式	可調 *1
	應差模式	
	窗口比較模式	
反應時間		≤ 2.5 ms (預防誤動作功能：25 ms, 100 ms, 250 ms, 500 ms, 1000 ms, 1500 ms, 2000 ms and 5000 ms 可選擇)
輸出短路保護		有
顯示		3 ½ 位，7 段 LCD 顯示 (紅色 / 綠色 / 橙色) (取樣率：0.2, 0.5, 1 秒 / 次 可選擇)
顯示精度		± 2 % F.S. ± 1 digit (在週圍溫度：25 ± 3 °C)
動作顯示燈		橙色指示燈 1：OUT1
耐環境	防護等級	IP40
	週圍溫度	動作：0 ~ 50 °C，保存：-10 ~ 60 °C (無水露及不結冰狀況下)
	週圍濕度	動作及保存：35 ~ 85 % RH (無水露)
	耐電壓	1000 V AC 1 分鐘 (引線及塑膠外殼間)
	絕緣阻抗	≥ 50 MΩ (500 V DC) (引線及塑膠外殼間)
	耐振動	複振幅 1.5 mm，每 1 分鐘 10 Hz ~ 55 Hz ~ 10 Hz，X、Y、Z 每個方向各 2 小時
耐衝擊	100 m/s ² (10 G) X、Y、Z 每個方向各 3 次	
溫度特性		0.04 % F.S. / °C (參考溫度 25 °C)
通訊介面		RS-485
接管口徑		F1：R1/8"，M5；F2：NPT1/8"，#10-32UNF；F3：G1/8" (BSPP)，M5
電線規格		耐油 PVC 電線 (0.15 mm ²)
重量 (包含 2 公尺的電線)		約 80 g

[NOTE] *1. 單點設定模式及窗口比較模式可調整 1 - 8 digits 的應差。

面板說明



型號規格說明

EP70A-02-F1

壓力類型

A : 絕對壓力 (0.0 ~ 100.0 kPa)

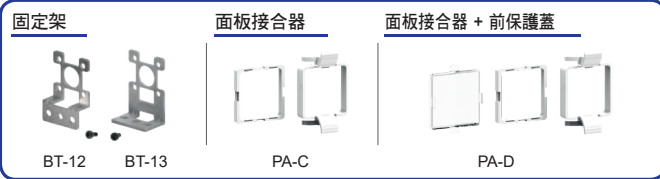
接管口徑

F1 : R1/8", M5
F2 : NPT1/8", #10-32UNF
F3 : G1/8" (BSPP), M5

輸出類型

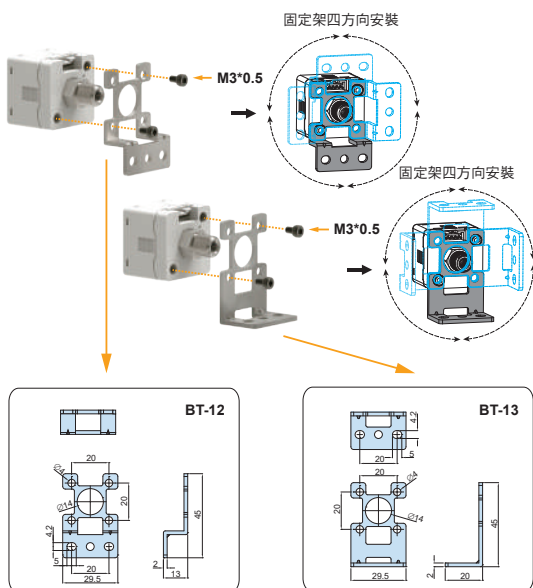
02 : 1 NPN 輸出 + RS485
04 : 1 PNP 輸出 + RS485

選購品

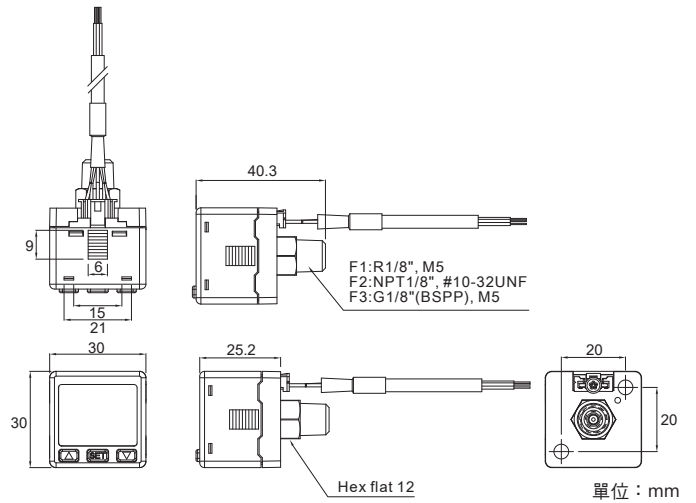


配件類型/尺寸圖

1 固定架



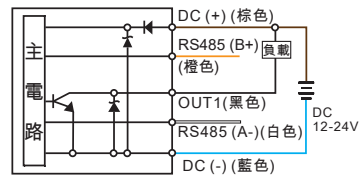
尺寸圖



電路接線圖

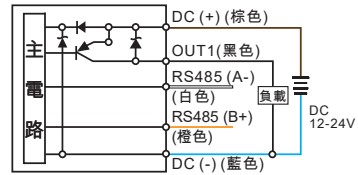
EP70A-02-□

1 NPN+RS485

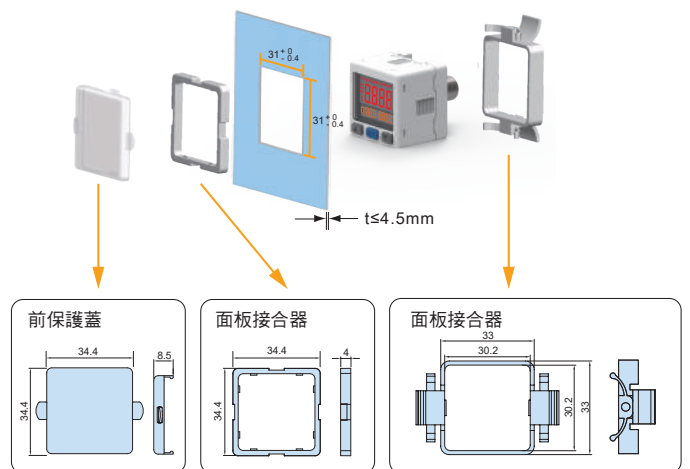


EP70A-04-□

1 PNP+RS485



2 面板型式



單位 : mm