

### 主要特色

1. 改良型的設計可滿足各種條件下測量的需求。
2. 傳感器堅固耐用，抗震性更強。
3. 超出理論電氣行程後無電氣信號輸出變化，安裝更簡單。
4. 廣泛適用於塑料成型機、立式壓力機和其他生產設備。



### 技術特點

型號	75 - 1250
電氣參數	
工作量程(mm)	75 - 1250
電氣行程(mm)	76 - 1259
阻抗(KΩ)	5 - 10 - 20
阻抗誤差	±5%
獨立線性度(%)	0.15 — 0.04
重複性	0.01mm
電刷工作電流	≤1 μA
致故障時電刷的最大電流	10mA
允許最大工作電壓	42V
輸出電壓-輸入電壓的有效溫度系數比	5 ppm/K
絕緣電阻(500VDC, 1bar, 2s)	≥ 10MΩ
絕緣強度(50Hz, 2s, 1bar, 500VDC)	≤100 μA
機械參數	
外殼長度(A)	139 - 1323
機械行程(M)	83 - 1266
工作受力	
垂直方向	≤0.4N
水平方向	≤1.1N
環境參數	
溫度範圍	-40 ~ 100° C
使用壽命	>50X 10 <sup>6</sup> 次
抗衝擊指標	50g , 6ms
工作速度	10m/s 最大
IP 等級	IP65

# ERC 系列

## 線性位移傳感器

	ERC-75	ERC-100	ERC-150	ERC-175	ERC-200	ERC-225
型號	75	100	150	175	200	225
工作量程(mm)	75	100	150	175	200	225
電氣行程(mm)	76	102	152	177	203	228
阻抗(KΩ)	5	5	5	5	5	5
獨立線性度(%)	0.15	0.15	0.1	0.1	0.08	0.08
外殼長度(A)	139	164	215	240	266	291
機械行程(M)	83	109	160	185	210	236

	ERC-250	ERC-300	ERC-350	ERC-375	ERC-400	ERC-450
型號	250	300	350	375	400	450
工作量程(mm)	250	300	350	375	400	450
電氣行程(mm)	253	304	356	378	406	457
阻抗(KΩ)	5	5	5	5	5	5
獨立線性度(%)	0.05	0.05	0.05	0.05	0.05	0.05
外殼長度(A)	317	368	418	441	469	519
機械行程(M)	261	312	359.5	384.5	410	469

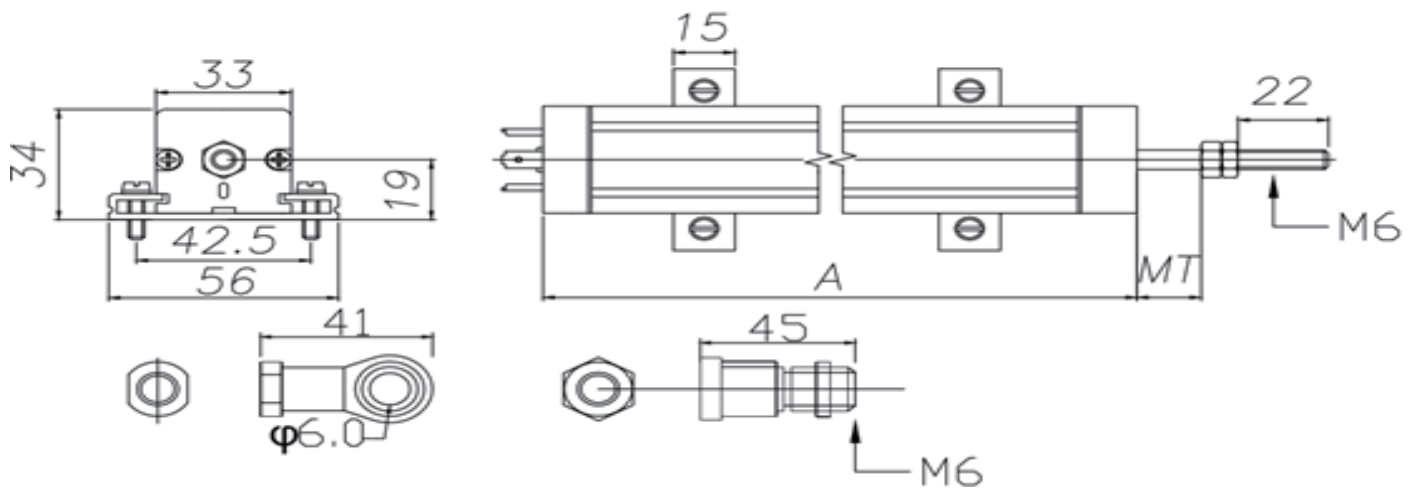
	ERC-500	ERC-550	ERC-600	ERC-650	ERC-700	ERC-750
型號	500	550	600	650	700	750
工作量程(mm)	500	550	600	650	700	750
電氣行程(mm)	508	559	610	661	712	762
阻抗(KΩ)	5	10	10	10	10	10
獨立線性度(%)	0.05	0.05	0.05	0.05	0.05	0.04
外殼長度(A)	570	621	671	712	772	822
機械行程(M)	515	566	617	667	718	769

	ERC-800	ERC-850	ERC-900	ERF-950	ERF-1000	ERF-1250
型號	800	850	900	950	1000	1250
工作量程(mm)	800	850	900	950	1000	1250
電氣行程(mm)	813	855.5	906	956	1006	1259
阻抗(KΩ)	10	10	10	10	10	20
獨立線性度(%)	0.04	0.04	0.04	0.04	0.04	0.04
外殼長度(A)	873	923	974	1024	1075	1323
機械行程(M)	820	871	922	922	1022	1266

## 特性

1. 使用壽命長，運行次數可達  $50 \times 10^6$  次。
2. 線性優異。
3. 分辨率高於 0.01 mm。
4. 高運行速度。
5. DIN43650 標準插頭和插座。
6. 防護等級 IP65。

## 安裝尺寸圖



## 說明

- 外殼: 陽極氧化鋁
- 裝配: 扣壓式固定支架
- 轉動裝置: 不銹鋼、可旋轉
- 軸承: 迴轉滑動軸承
- 電阻元件: 導電塑料
- 電刷組件: 貴金屬多觸電電刷，帶彈性阻尼
- 電氣連接: DIN453650 標準4極鍍鋁插座

## 出貨標配

- 赫曼斯接頭 x1
- 密封墊 x1
- 魚眼接頭或萬向腳架 x2
- (M4)螺絲 x4



## 永宸昕有限公司

電話: 0965-597-166

電話: 0927-725-775

郵件: sales@tw-ycs.com

網站: www.tw-ycs.com