

# IEY - X30 系列

## 區域感測光幕

- 光軸具交叉偵測方式，提升檢測密度。
- 提供全方位固定片與溝槽固定設計，使安裝方式可靈活選擇。
- 具備NO 與NC 雙輸出 (NPN 或 PNP)，滿足客戶需求。
- 具備同步線可防互相干擾。
- 精巧的鋁擠型結構搭配防水接頭。
- 防護等級 IP65-IP66
- 內建極性保護、突波保護、輸出短路保護。



### 技術特點

性能	IEY-X30N	IEY-X30P
型號類型	IEY-X30N	IEY-X30P
光軸間距	25mm	
解析能力	30mm	
防護範圍	0.5m — 3m	
保護長度	75mm — 876mm	
負載電流	200mA Max	
反應時間	< 20ms	
迴路保護	極性保護、突波保護、輸出短路保護	
安全分類	無安全分類(請勿使用於沖剪類之危險機械)	
電源供應	24VDC ± 20%	
消耗功率	TX 標準型 < 20mA，每增加四眼電流上升 < 10mA RX 標準型 < 25mA，每增加四眼電流上升 < 20mA	
輸出模式	兩組輸出 NPN-Dark ON(NO)，Pull High 10KΩ PNP-Light ON(NC)，Pull Low 10KΩ	兩組輸出 NPN- Light ON(NC)，Pull High 10KΩ PNP- Dark ON(NO)，Pull Low 10KΩ
外表塗裝	鋁擠型:黃色烤漆處理	
光幕端接線接頭	M12 端子型	
操作溫度	0 °C - + 50 °C	
防水防塵等級	IP66 防護等級	

## IEY - X30 系列

## 區域感測光幕

## 選購型號

	IEY4-0730	IEY8-1730	IEY12-2730	IEY16-3730	IEY20-4730	IEY24-5730
Type	NPN/PNP	NPN/PNP	NPN/PNP	NPN/PNP	NPN/PNP	NPN/PNP
光軸數	4	8	12	16	20	24
保護長度(K)(mm)	75	175	275	375	475	575
光幕總長(B)(mm)	164	264	364	464	564	664
安裝長度(C)(mm)	209	309	409	509	609	709
組合總長(D)(mm)	244	344	444	544	644	744

	IEY28-6730	IEY32-7730	IEY36-8730
Type	NPN/PNP	NPN/PNP	NPN/PNP
光軸數	28	32	36
保護長度(K)(mm)	676	776	876
光幕總長(B)(mm)	764	864	964
安裝長度(C)(mm)	809	809	909
組合總長(D)(mm)	844	944	1044

## 規格說明

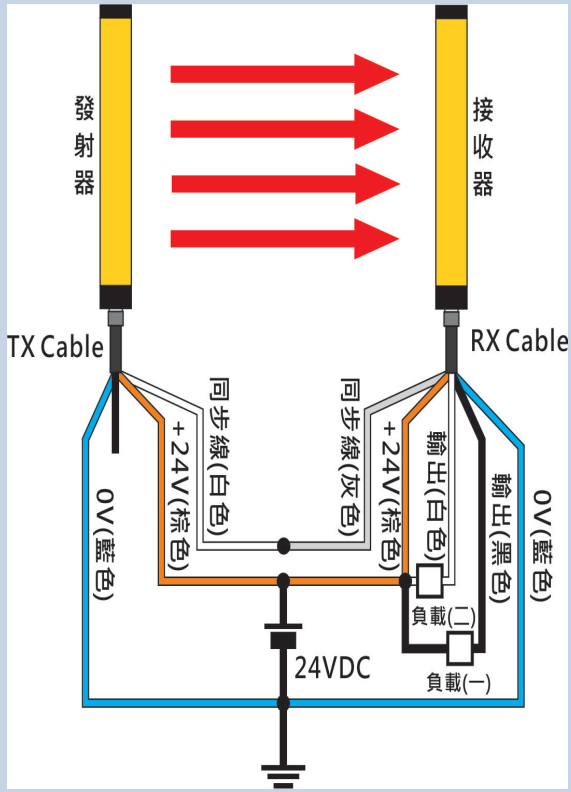


# IEY - X30 系列

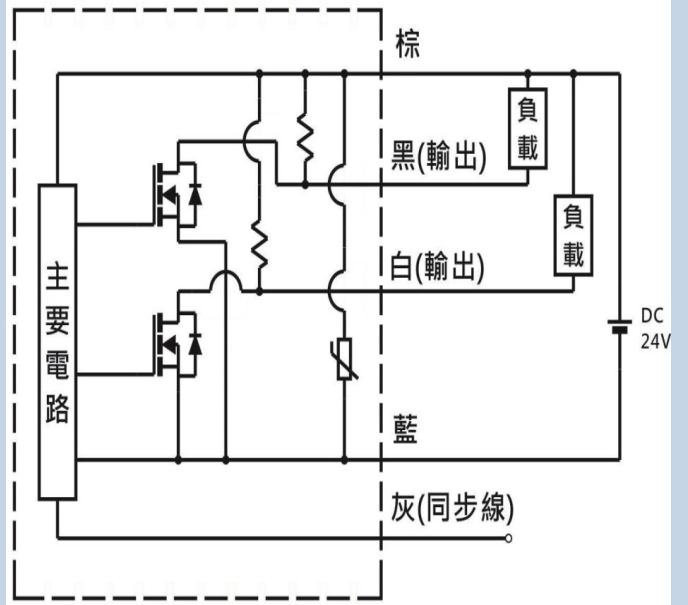
## 區域感測光幕

### 電器連接

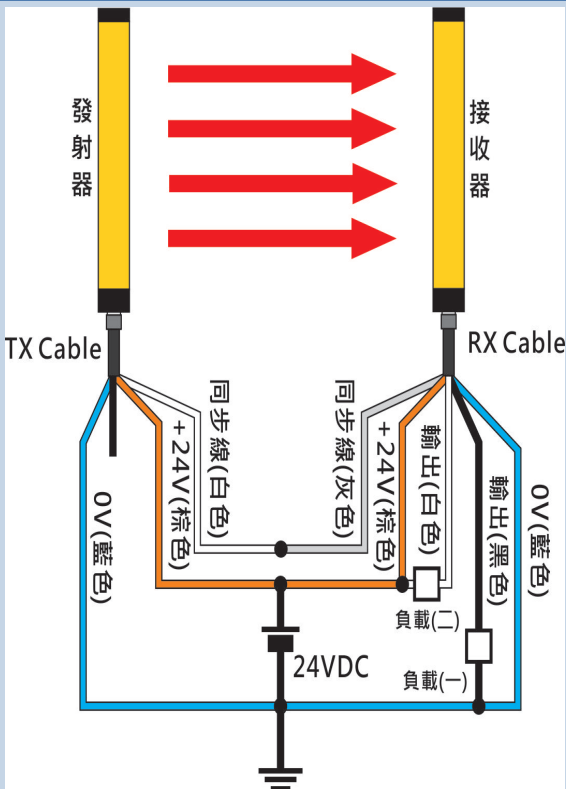
IEY-X30N：具有兩組獨立輸出，黑色線 NPN-Light ON(NC)、白色線 NPN-Dark ON(NO)。



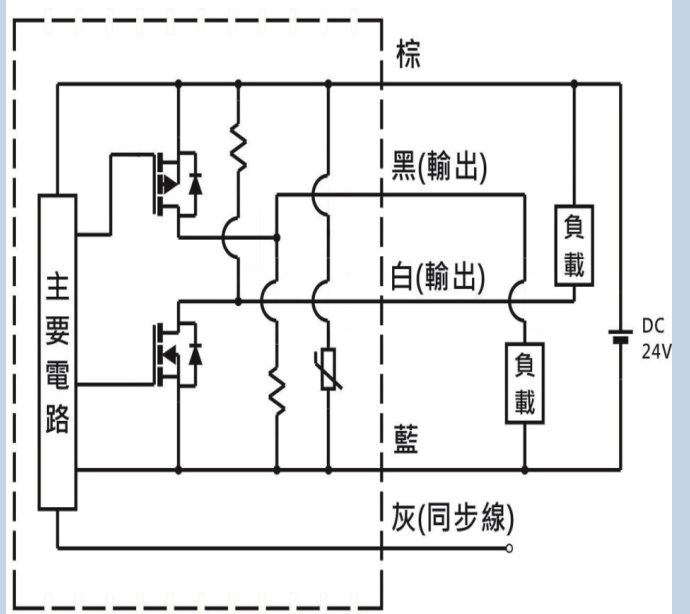
IEY-X30N 接收器(2 組 NPN)



IEY-X30P：具有兩組獨立輸出，黑色線 PNP- Light ON(NC)、白色線 PNP- Dark ON(NO)。



IEY-X30P 接收器(2 組 PNP)

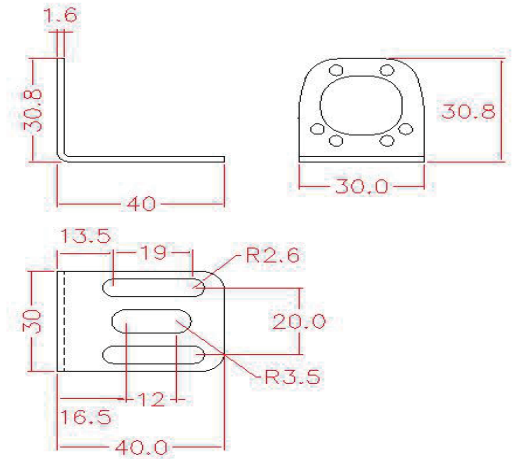
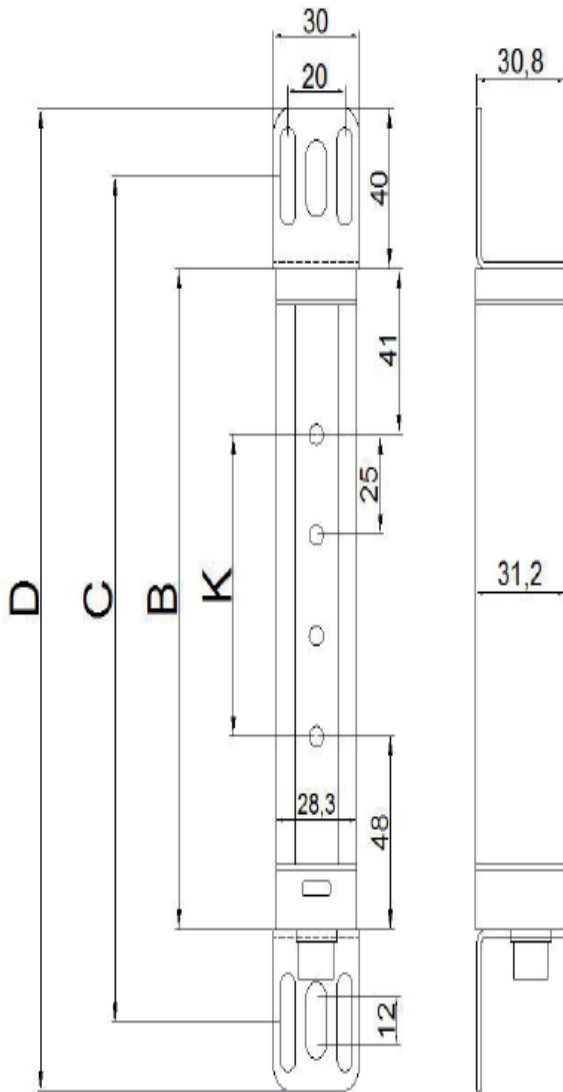


## IEY - X30 系列

## 區域感測光幕

## 規格尺寸

## 固定支撐片尺寸(單位：mm)



永宸昕有限公司

電話:0965-597-166

電話:0927-725-775

郵件:sales@tw-ycs.com

網站:www.tw-ycs.com