

使用本產品應注意事項：

- ① 禁止使用於腐蝕性及易燃性的氣體或任何液體。
- ② 請在規格表內的額定壓力範圍內使用，若供給之壓力超過最大耐壓會使本產品損壞，導致功能異常。
- ③ 裝設本產品時，請勿用力撞擊或從高處掉落，即使外觀未受損害也可能因內部零件損壞而導致功能異常。
- ④ 在連接本產品於電路控制系統時，應先關掉電源，因為錯誤的接線或短路會導致本產品損壞。
- ⑤ 本產品請勿使用在有水氣或油霧的環境中。
- ⑥ 本系列產品並未有防爆驗證，請勿使用於空氣中含有爆炸性氣體或粉塵環境中。
- ⑦ 不可將連接本產品的導線與電源線或其它高壓電線綁在一起，以避免雜訊的干擾，而影響到本產品的功能。
- ⑧ 使用過濾器過濾空氣可以增加產品使用壽命。

A. 規格表

型號	EP60P-□ (正壓)	
設定壓力範圍	0.000 ~ 1.000MPa	
耐壓力	1.5MPa	
適用氣體	空氣，非腐蝕性，不可燃性	
壓力單位 設定最小刻度	MPa	0.001
	kgf/cm ²	0.01
	bar	0.01
	psi	0.1
電池	CR 2032 鋰電池	
電池壽命	3年，5次 / 天	
低電量偵測	Yes	
電池可更換	Yes	
開機時間	顯示30秒後進入休眠	
取樣頻率	2 Hz (2次/秒)	
壓力單位顯示	PSI, BAR, kgf/cm ² , MPa	
重覆經度	±0.2% F.S. ±1digit 以下	
顯示	7 segment, 3.5-digit	
顯示經度	±2% F.S. ±1 digit 以下 (在週圍溫度：25 ±3°C)	
耐環境	防護等級	IP65*
	週圍溫度	動作: 0 ~ 50°C, 保存: -10 ~ 60°C (無水露及不結冰狀況下)
	週圍濕度	動作及保存: 35 ~ 85% RH (無水露)
	耐振動	複振幅1.5mm或10G, 每1分鐘10Hz~55Hz~10Hz, X、Y、Z 每個方向各2小時
耐衝擊	100m/s ² (10G) X, Y, Z 每個方向各3次	
溫度特性	≤ ±2% F.S. 比較參考溫度25°C (0 ~ 50°C 溫度範圍內)	
重量	約 40g	

*要達到IP65的防護等級必須安裝空氣管，詳細說明請參考說明書第 11 項。

B. 型號規格說明

EP60P - F1

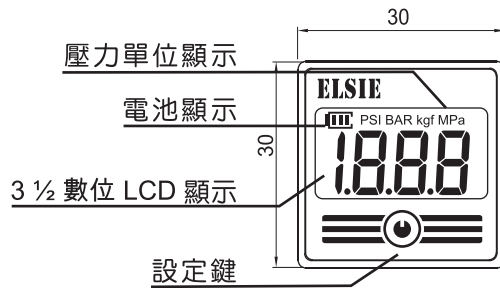
接管口徑

- F1: 1/8" PT, M5
- F2: 1/8" NPT, 10-32 UNF
- F3: G1/8", M5
- F4: 1/4" PT, M5
- F5: 1/4" NPT, 10-32 UNF
- F6: G1/4", M5

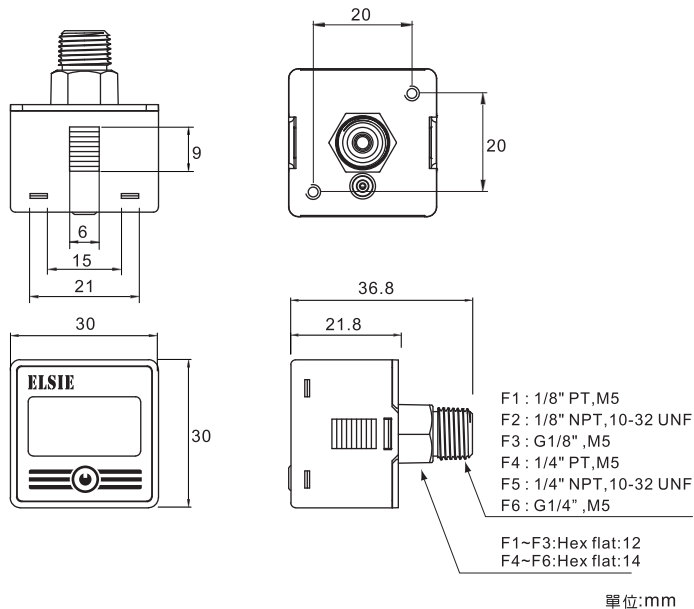
配件類型(選購)

- BT-5: 固定架
- BT-6: 固定架
- PA-C: 面板接合器
- PA-D: 面板接合器 + 前保護蓋

C. 面板說明



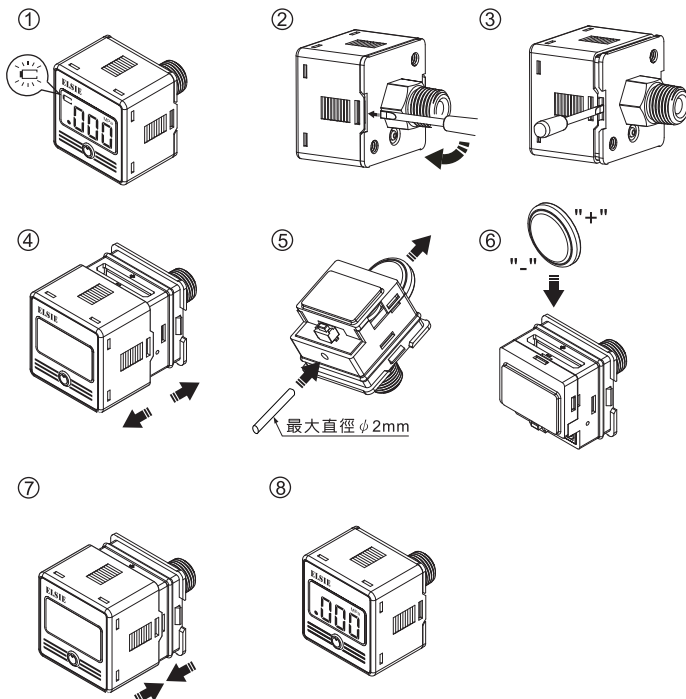
D. 尺寸圖



E. 電池容量耗盡/安裝說明

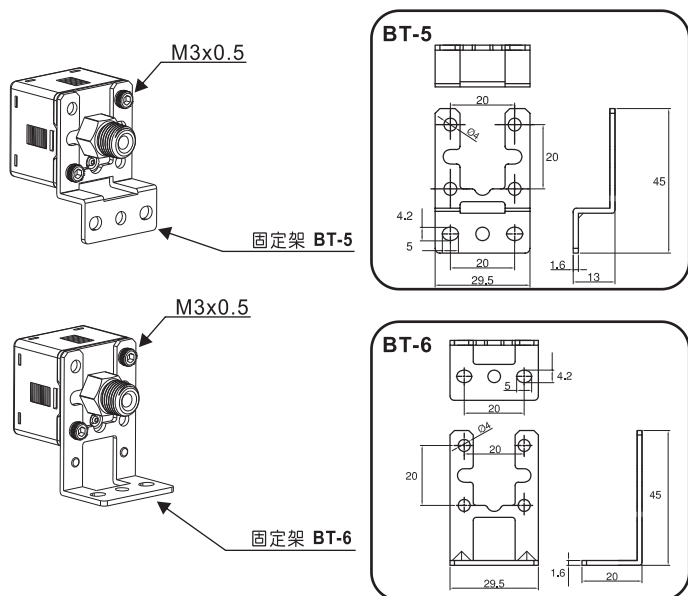
請按照以下步驟更換電池：

- 取一字起子1.4~3.0mm，插入壓力開關後方。(如圖示②)
- 內有小缺口，插入後向外扳開90° (如圖示③)
- 按照圖④將外殼拆開，由下方圓孔將電池頂出並替換電池後按順序組裝。

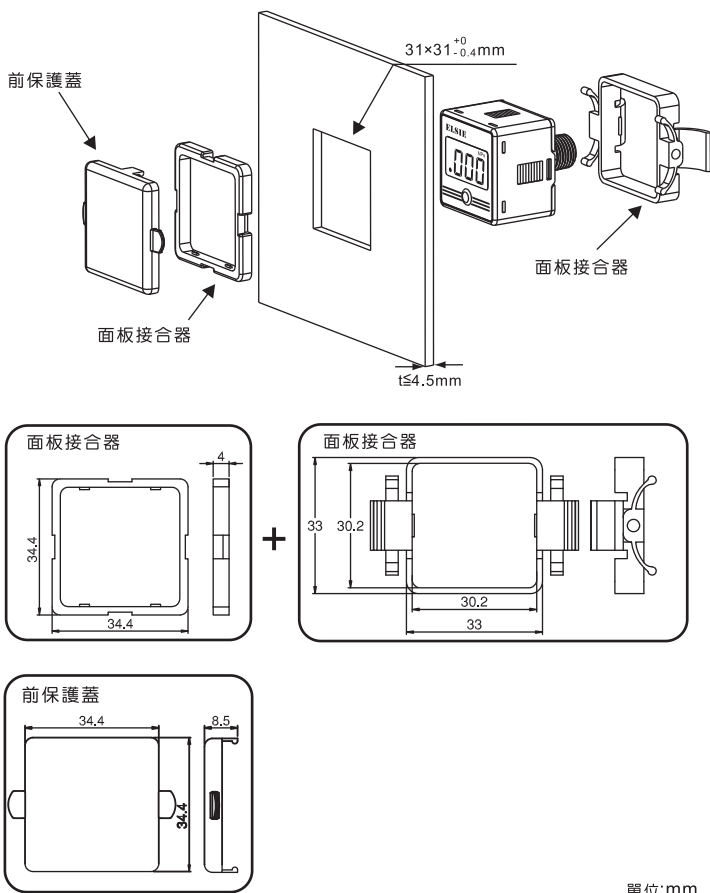


F. 配件類型／尺寸圖

① 腳架



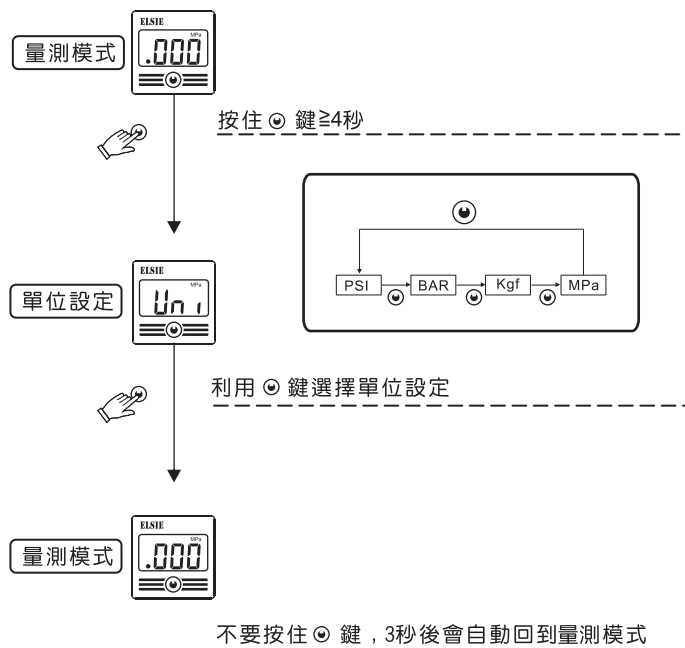
② 面板形式



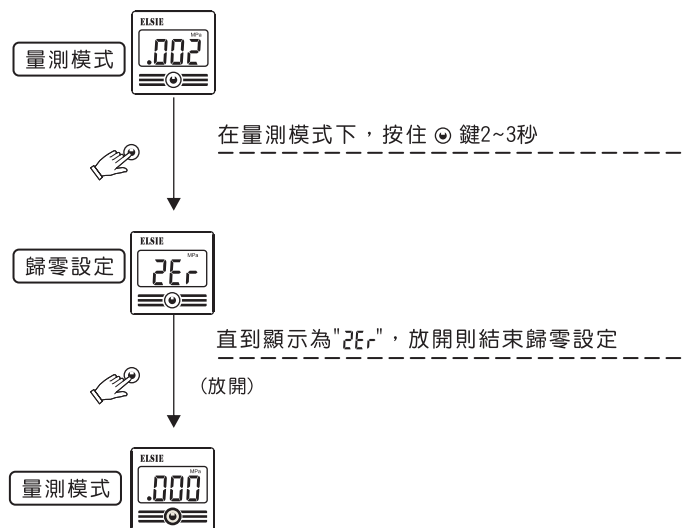
G. 壓力單位轉換表

From	To	MPa	kgf/cm ²	psi	bar
1 MPa		1	10.197	145.038	10
1 kgf/cm ²		0.0980665	1	14.2233	0.980665
1 psi		0.006895	0.07031	1	0.06895
1 bar		0.100000	1.01972	14.5038	1

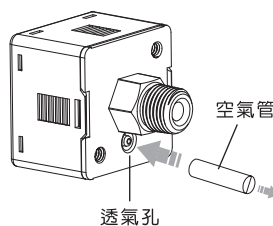
H. 單位設定模式



I. 歸零設定



J. IP65 防護等級說明



- 必須安裝空氣管，若不裝設此附件，KP60系列將達不到IP65的防護等級。
- 使用之空氣管規格，外徑:4mm、內徑:2.5mm，長度由使用者自訂。

K. 錯誤訊息說明

錯誤名稱	錯誤顯示	錯誤說明	解決
殘留壓力錯誤	Err	零值設定範圍超過±3%F.S.	改變周遭壓力之後，再重新作歸零
使用壓力錯誤	HHH	使用的壓力超過壓力設定值的上限	調整壓力在使用壓力的範圍內
電池電壓過低	bAt	電池電量低於2.40V電池符號和數字 bAt 會閃4次後進入省電模式	更換電池